

EFD SMD类



产品特征:

高功率密度、高效率;
多路输出、低高度方案;
最大工作频率 500kHz.

产品应用:

网络产品、POE、路由器;
太阳能逆变器、服务器、音响功放;
医疗仪器电源、变频器、工业电源;
家用电器、电力设备;
车载辅助电源.

电气特性:

工作温度: $-40^{\circ}\text{C} \sim +125^{\circ}\text{C}$ (包含工作时的温度)
储存条件: $-20^{\circ}\text{C} \sim +85^{\circ}\text{C}$

标准电气特性规范:

产品规格	A Max	B Max	C Max	D Typ	E Typ	PIN径	引脚	功率 (W)
EFD15-1	23.0	16.0	9.0	2.5	18.2	0.7x0.4	5+5	6~10
EFD15-2	23.0	18.0	9.0	2.5	18.1	0.7x0.35	6+6	6~10
EFD20-1	26.0	22.5	11.0	3.75	23.1	1.0x0.4	5+5	10~20
EFD20-2	30.0	21.5	11.0	3.0	24.6	0.7x0.4	6+6	10~20
EFD25-1	33.0	26.5	14.2	5.0	29.7	1.0x0.4	5+5	20~40
EFD25-2	33.0	26.5	14.5	4.0	29.7	1.0x0.4	6+6	20~40

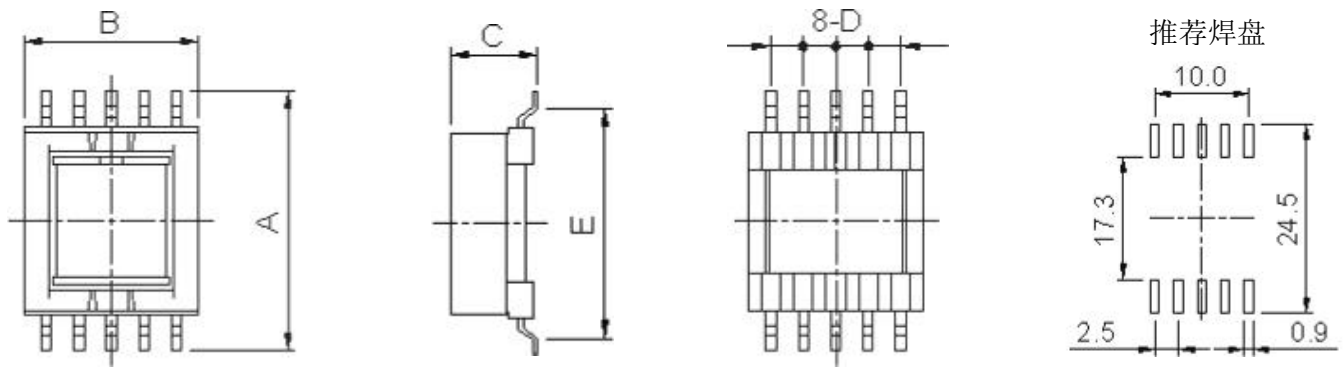
输出功率仅供参考, 开关频率为100kHz.

尺寸单位: mm

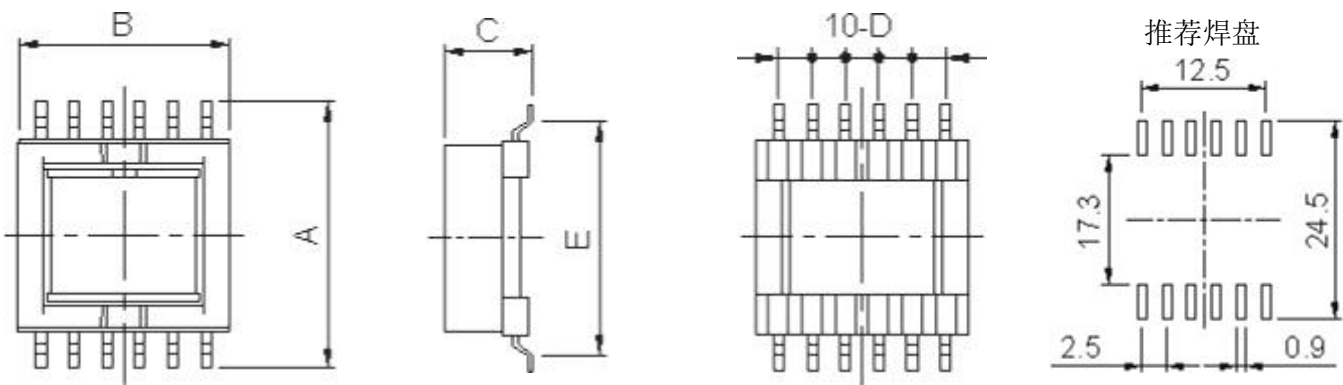
⚠为了能够更加正确、安全地使用产品, 请务必索取能进一步确认详细特性、规格的承认书。

记载内容可能因为产品改良等原因不经预告而更改, 恕不另行通知。

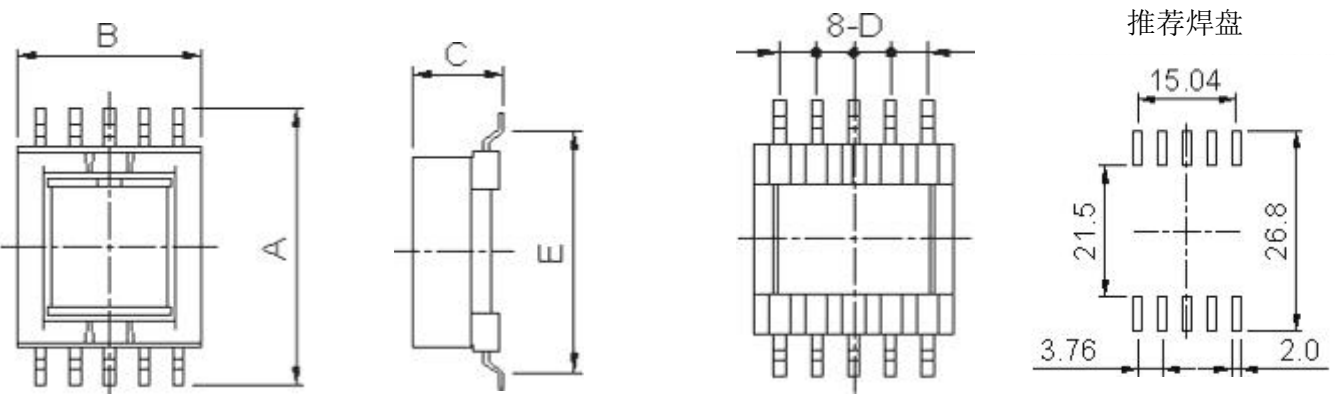
EFD15-1型



EFD15-2型



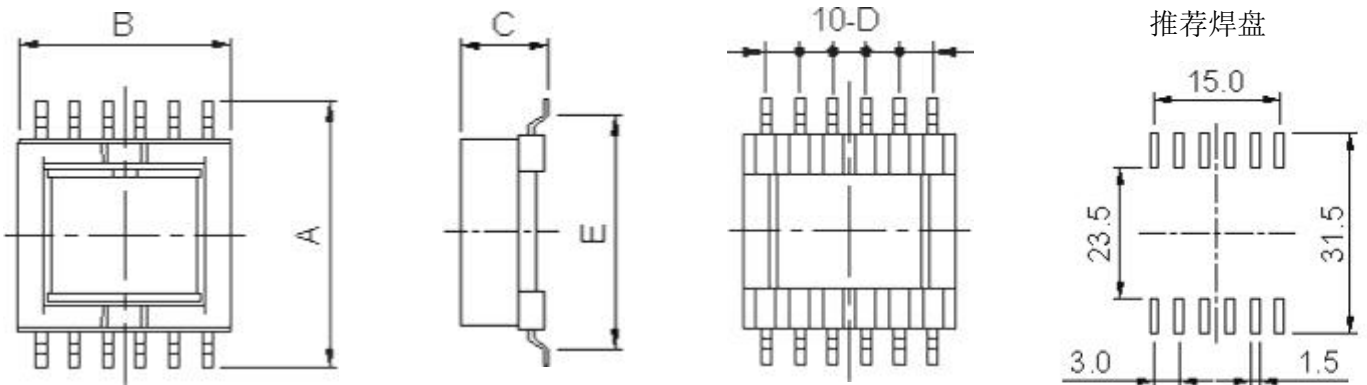
EFD20-1型



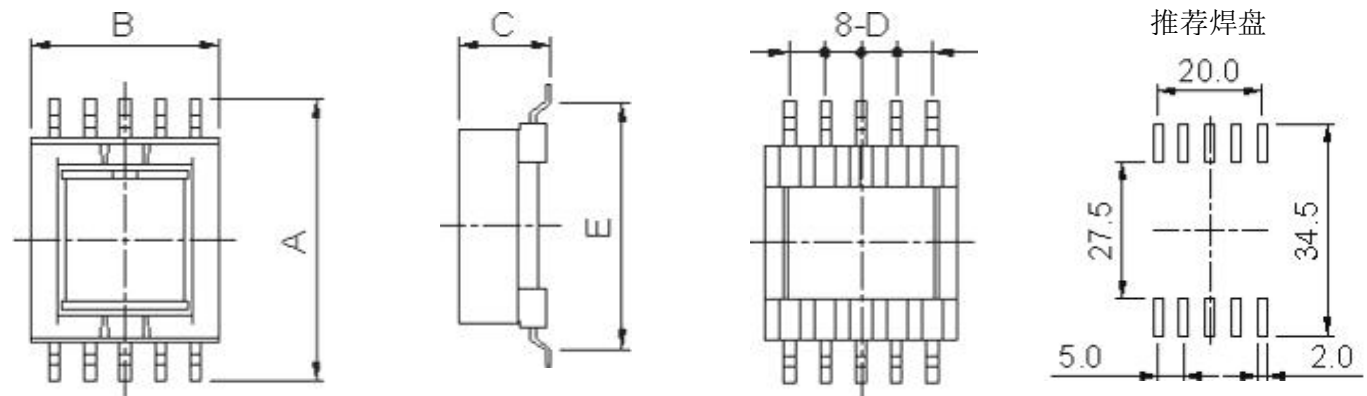
⚠为了能够更加正确、安全地使用产品，请务必索取能进一步确认详细特性、规格的承认书。

记载内容可能因为产品改良等原因不经预告而更改，恕不另行通知。

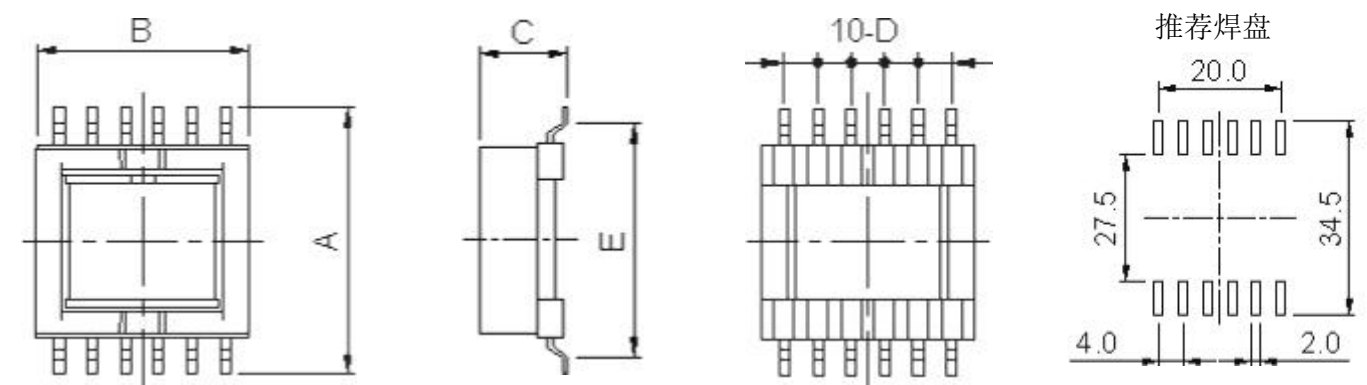
EFD20-2型



EFD25-1型



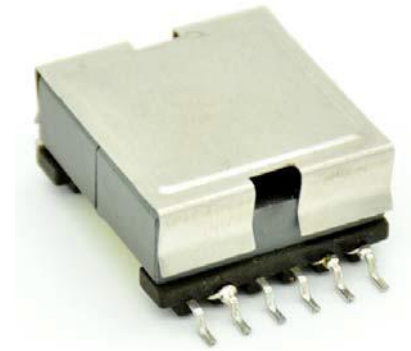
EFD25-2型



⚠️为了能够更加正确、安全地使用产品，请务必索取能进一步确认详细特性、规格的承认书。

记载内容可能因为产品改良等原因不经预告而更改，恕不另行通知。

EFD SMD类



产品特征:

高功率密度、高效率;
多路输出、低高度方案;
最大工作频率 500kHz.

产品应用:

网络产品、POE、路由器;
太阳能逆变器、服务器、音响功放;
医疗仪器电源、变频器、工业电源;
家用电器、电力设备;
车载辅助电源.

电气特性:

工作温度: $-40^{\circ}\text{C} \sim +125^{\circ}\text{C}$ (包含工作时的温度)
储存条件: $-20^{\circ}\text{C} \sim +85^{\circ}\text{C}$

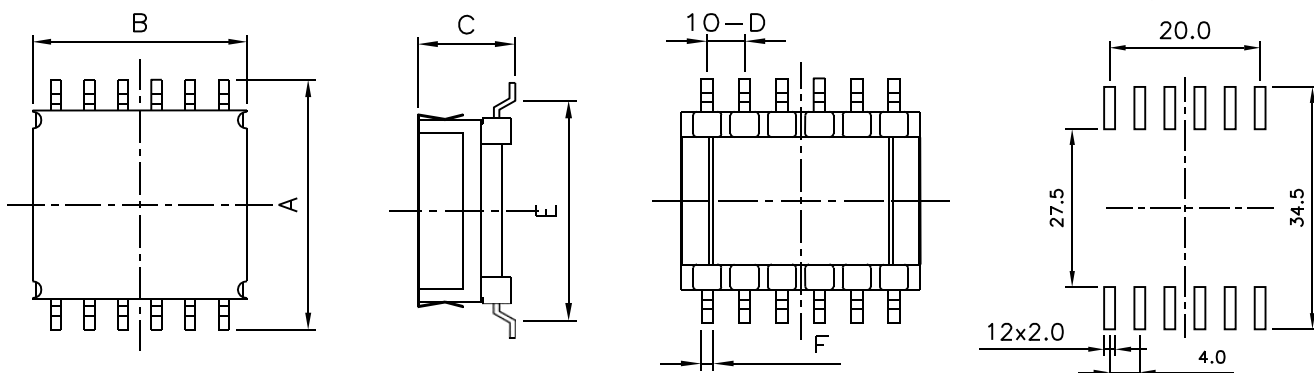
标准电气特性规范:

产品规格	A Max	B Max	C Max	D Typ	E Typ	PIN径	引脚	功率 (W)
EFD15-C	23.0	18.0	10.0	2.5	18.1	0.7x0.35	6+6	6~10
EFD20-C	29.5	21.5	12.5	3.0	24.6	0.7x0.4	6+6	10~20
EFD25-C	33.0	27.5	15.0	4.0	29.7	1.0X0.4	6+6	20~40

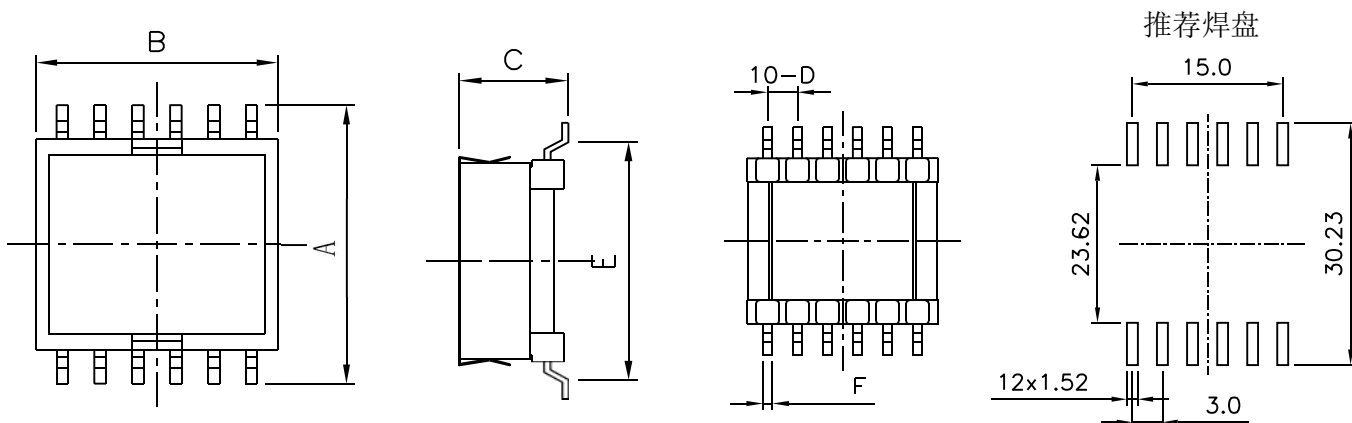
输出功率仅供参考, 开关频率为100kHz.

尺寸单位: mm

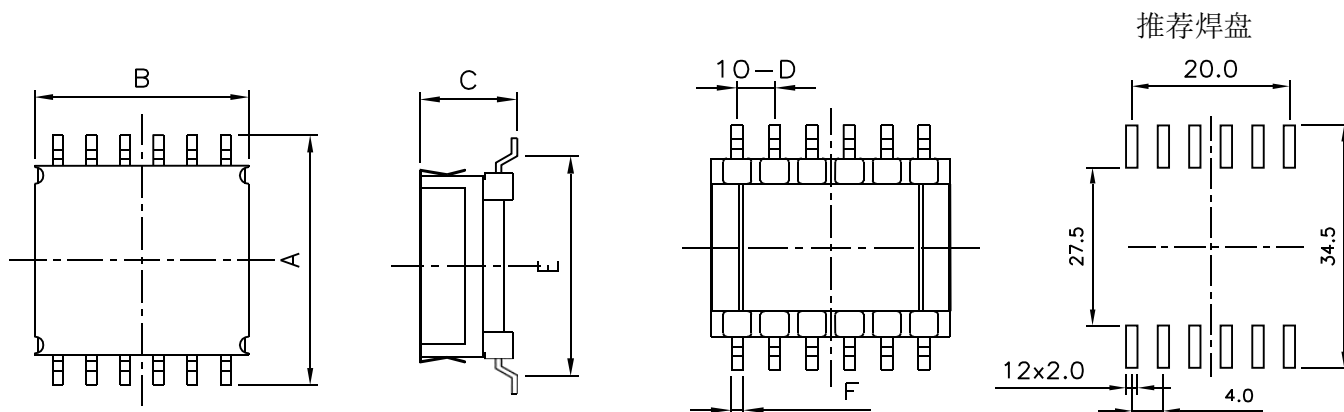
EFD15-C型



EFD20-C型



EFD25-C型



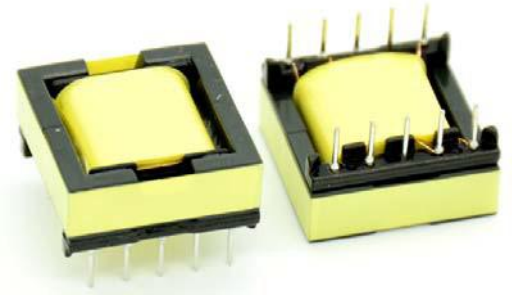
⚠为了能够更加正确、安全地使用产品，请务必索取能进一步确认详细特性、规格的承认书。

记载内容可能因为产品改良等原因不经预告而更改，恕不另行通知。

EFD DIP类

产品特征:

高功率密度、高效率;
多路输出、低高度方案;
最大工作频率 500kHz.



产品应用:

网络产品、POE、路由器;
太阳能逆变器、服务器、音响功放;
医疗仪器电源、变频器、工业电源;
高端 LED 电源、高端 USB 充电器
家用电器、电力设备、电梯应急电源、
车载辅助电源

电气特性:

工作温度: $-40^{\circ}\text{C} \sim +125^{\circ}\text{C}$ (包含工作时的温度)
储存条件: $-20^{\circ}\text{C} \sim +85^{\circ}\text{C}$

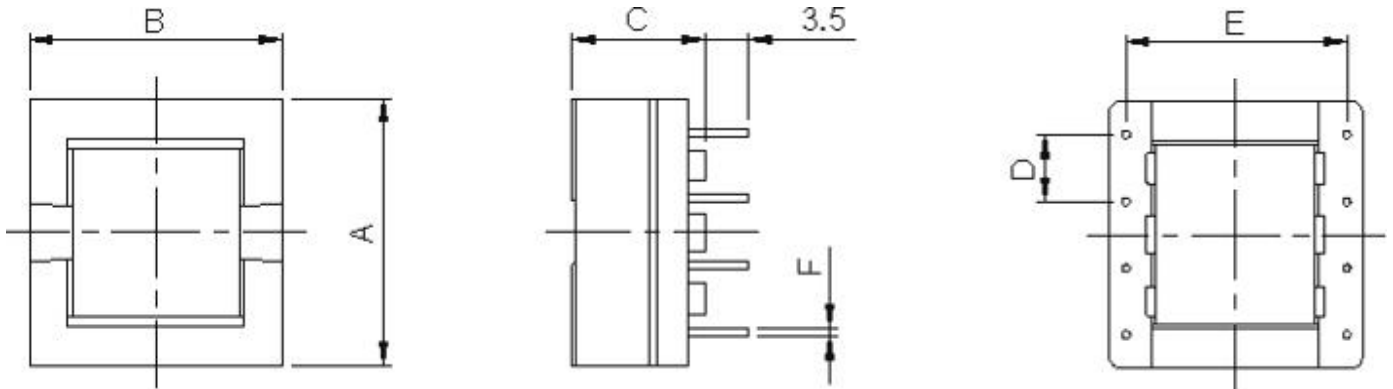
标准电气特性规范:

产品规格	A Max	B Max	C Max	D Typ	E Typ	PIN径	引脚	功率 (W)
EFD15-D	16.0	17.2	9.0	3.75	13.75	$\Phi 0.6$	4+4	6~10
EFD20-D1	21.5	21.5	11.5	5.0	17.5	$\Phi 0.6$	4+4	10~20
EFD20-D2	21.5	21.5	11.5	3.75	17.5	$\Phi 0.6$	5+5	10~20
EFD25-D	26.0	27.0	16.0	5.0	22.5	$\Phi 0.8$	5+5	20~40
EFD30-D	31.0	32.2	17.5	5.0	27.5	$\Phi 0.8$	6+6	30~60

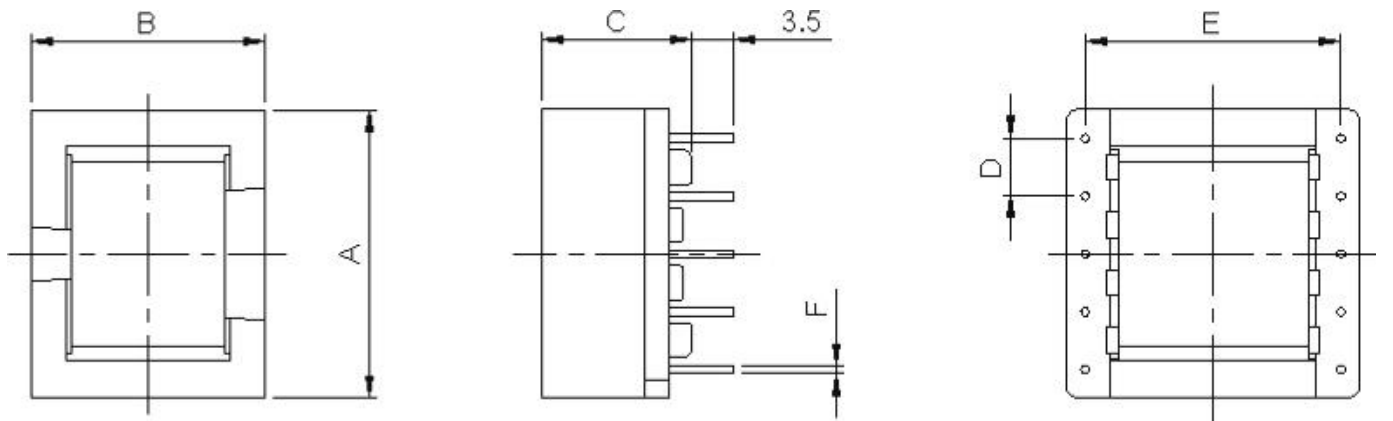
输出功率仅供参考, 开关频率为100kHz.

尺寸单位: mm

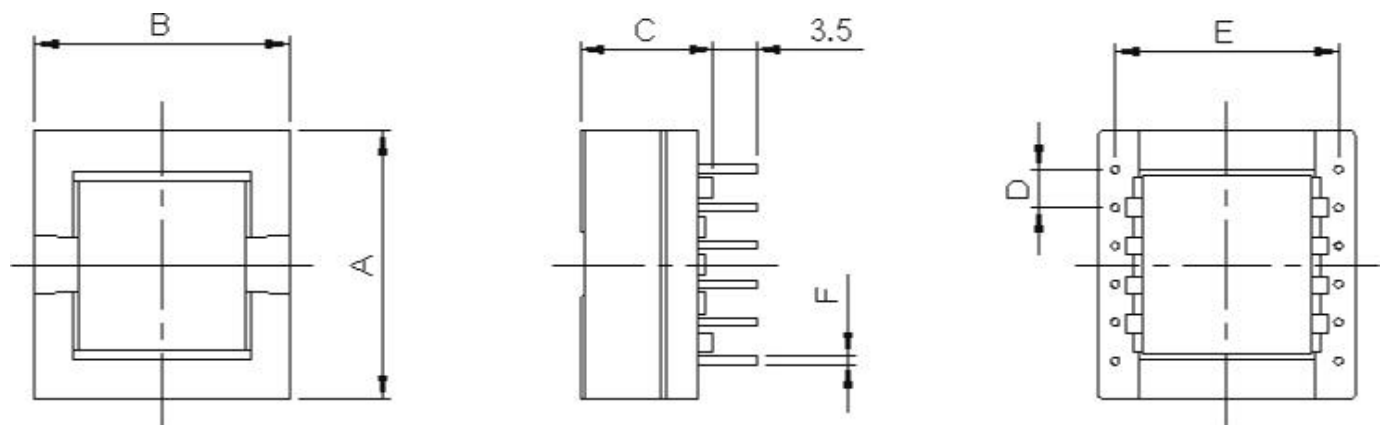
EFD15-D型 EFD20-D1型



EFD20-D2型 EFD25型



EFD30-D型



⚠为了能够更加正确、安全地使用产品，请务必索取能进一步确认详细特性、规格的承认书。

记载内容可能因为产品改良等原因不经预告而更改，恕不另行通知。